



Noleggio e servizio gru  
Piattaforme aeree  
Bonifiche generali

E.L. Group®  
Via Ilaria Alpi, 8  
Scarperia e San Piero 50038 (FI)  
PIVA 06510110486

+39 055 8402269  
+39 348 7865387  
+39 334 1835464

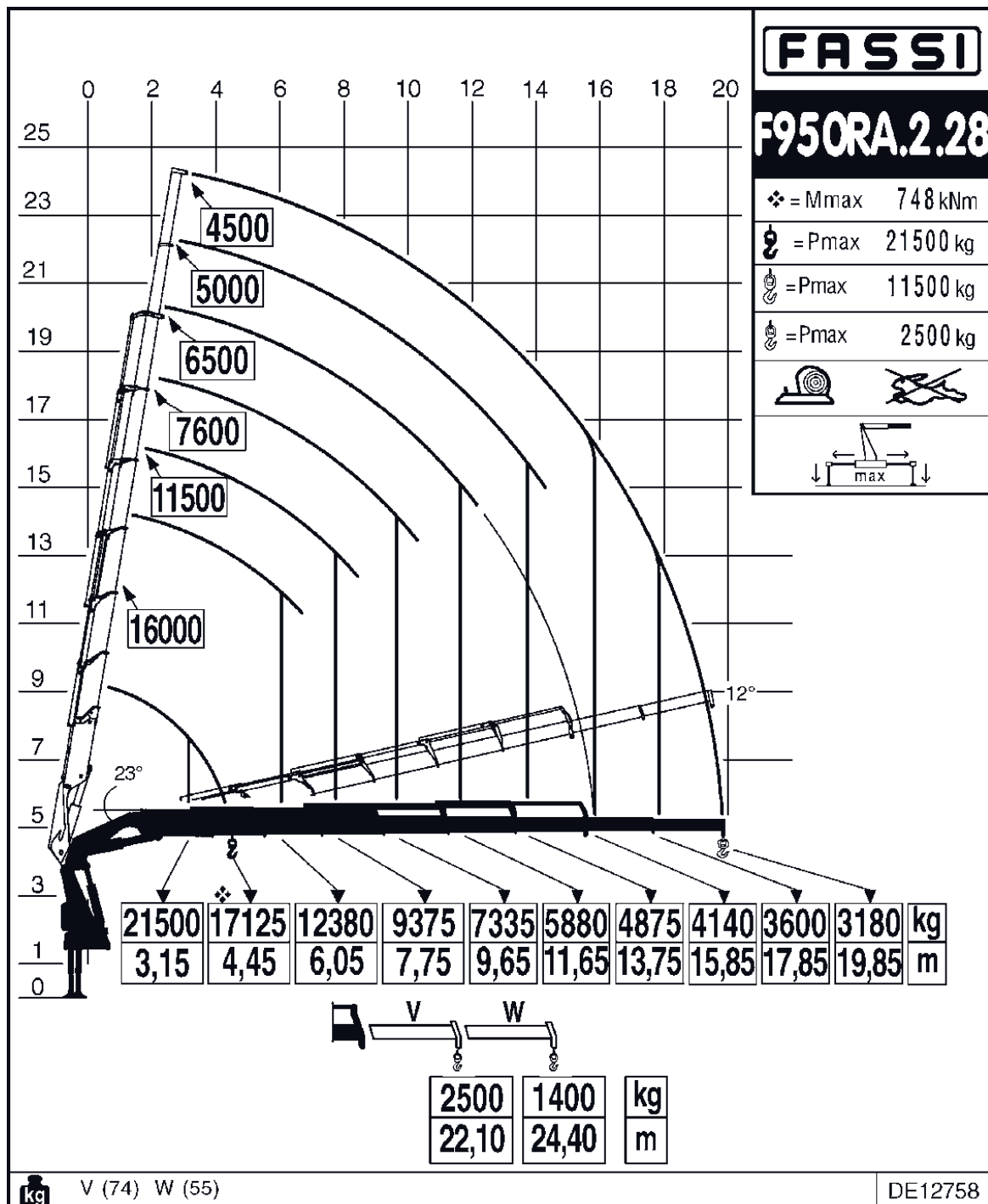
noleggi@elgroupsrl.com  
elgroupsrl.com

# Iveco X-Way Gru Fassi F950RA.2.28

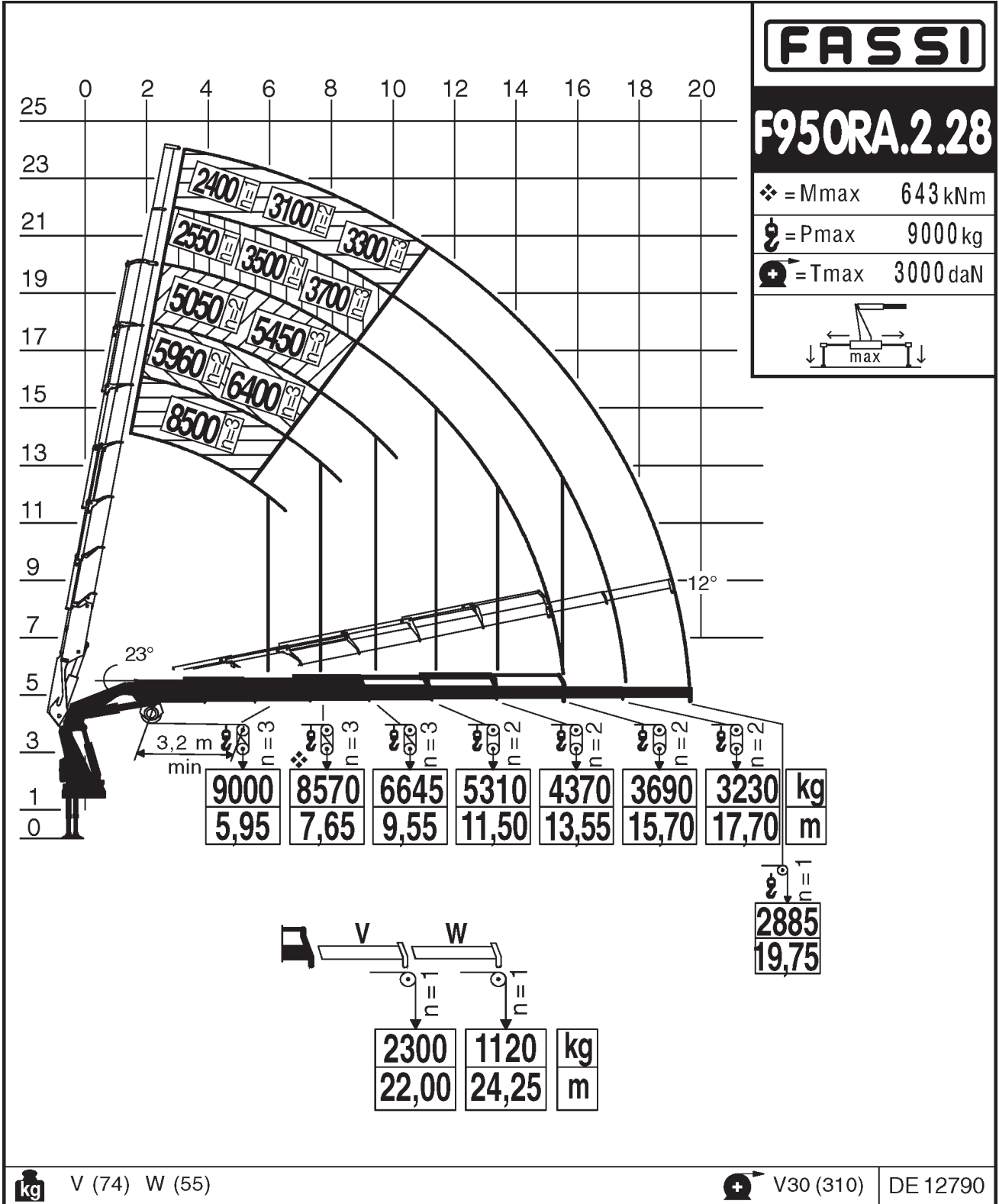
Unico nella sua specie in Italia, consente l'elevazione di carichi importanti fino a 38 metri di altezza.

Caratteristiche:

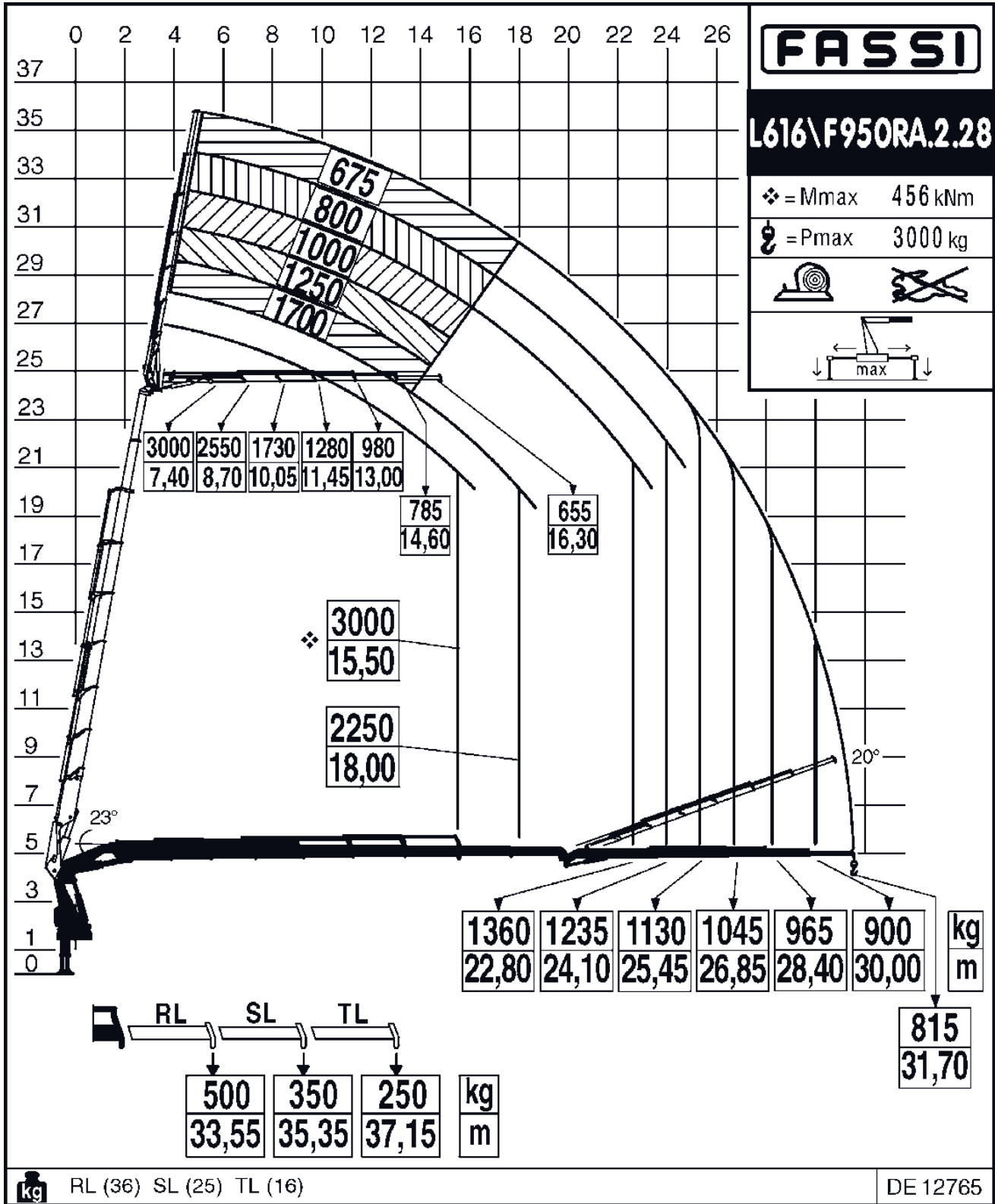
- Dimensioni veramente compatte
- Motore Diesel ed Elettrico
- Gru Fassi F950 8s + Jib 6s
- Piattaforma autobilanciante elettricamente
- Semirimorchio Bertoja piano utile 8,30 metri con 3 assi e rampe idrauliche.



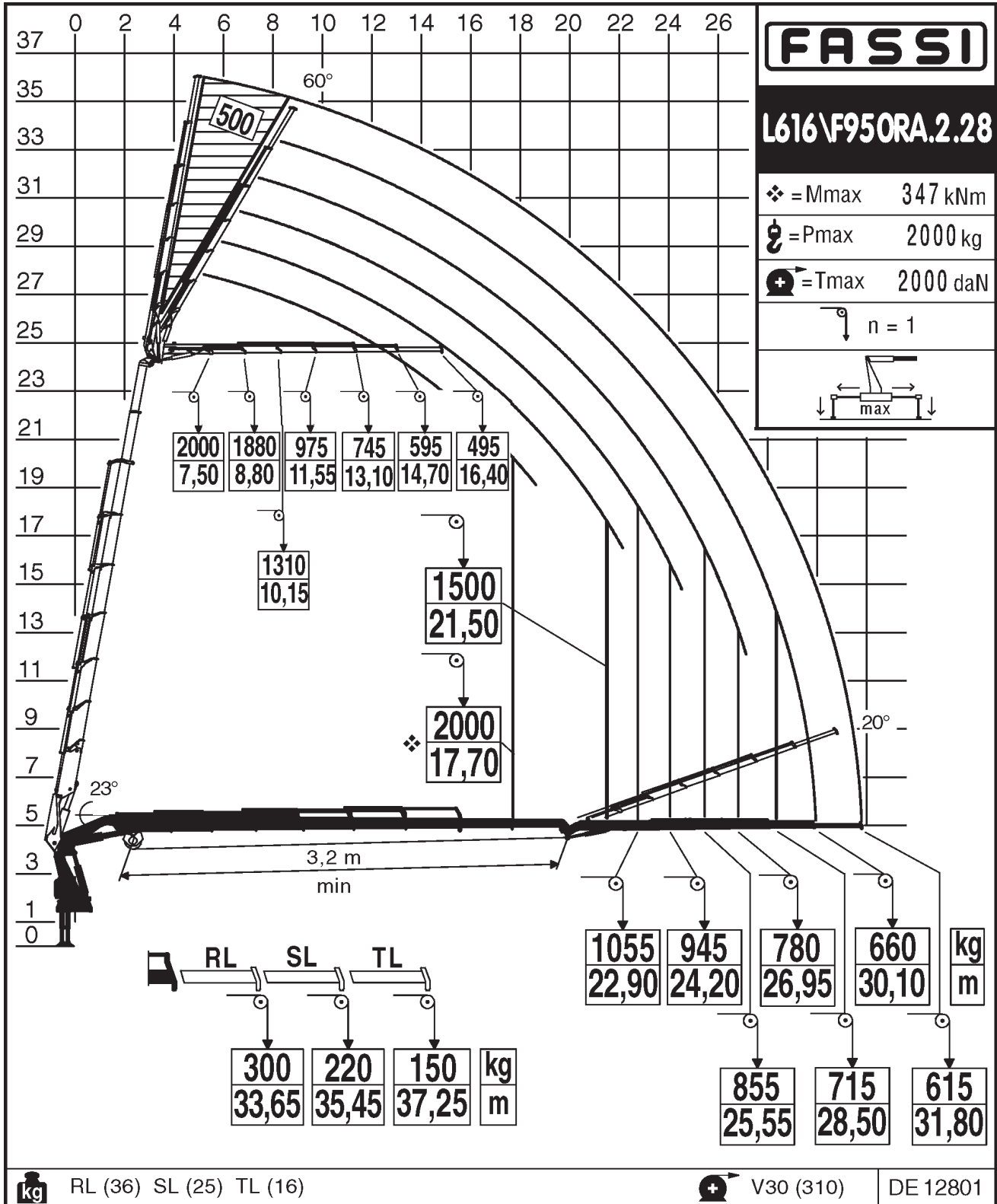
# Iveco X-Way Gru Fassi F950RA.2.28



# Iveco X-Way Gru Fassi L616\F950RA.2.28

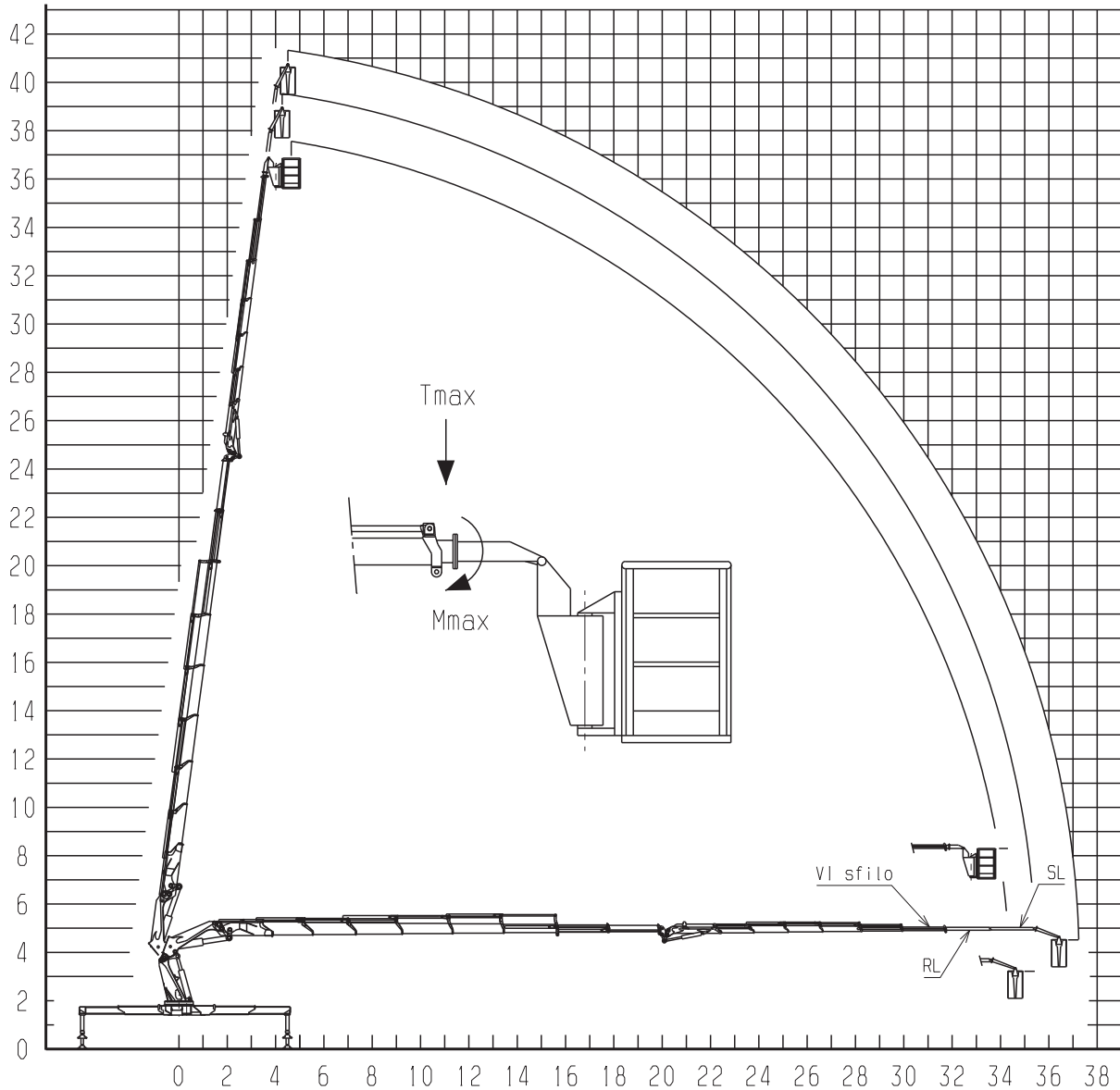


# Iveco X-Way Gru Fassi L616\F950RA.2.28



# Iveco X-Way Gru Fassi F950RA.2

## Configurazione con cestello



**PIATTAFORMA / PLATFORM**

Ptmax=300 kg su VI sfilo

Carico di coll. = 570 Kg

Tmax = 6180 N

Mmax = 11437970 Nmm

**PIATTAFORMA / PLATFORM**

Ptmax=200 kg su VI sfilo

Carico di coll. = 480 Kg

Tmax = 5199 N

Mmax = 8882465 Nmm

**CESTELLO / BASKET**

Ptmax=200 kg su man.RL

Carico di coll.= 460 Kg

Tmax = 3090 N

Mmax = 4287559 Nmm

**CESTELLO / BASKET**

Ptmax=120 kg su man.SL

Carico di coll.= 355 Kg

Tmax = 2060 N

Mmax = 2812331 Nmm

NB: Calcolo del carico di collaudo comprensivo tiro operatore (200 N)

Tmax e Mmax sono relativi ai massimi valori statici ammissibili delle tare e delle portate nominali dell'accessorio.