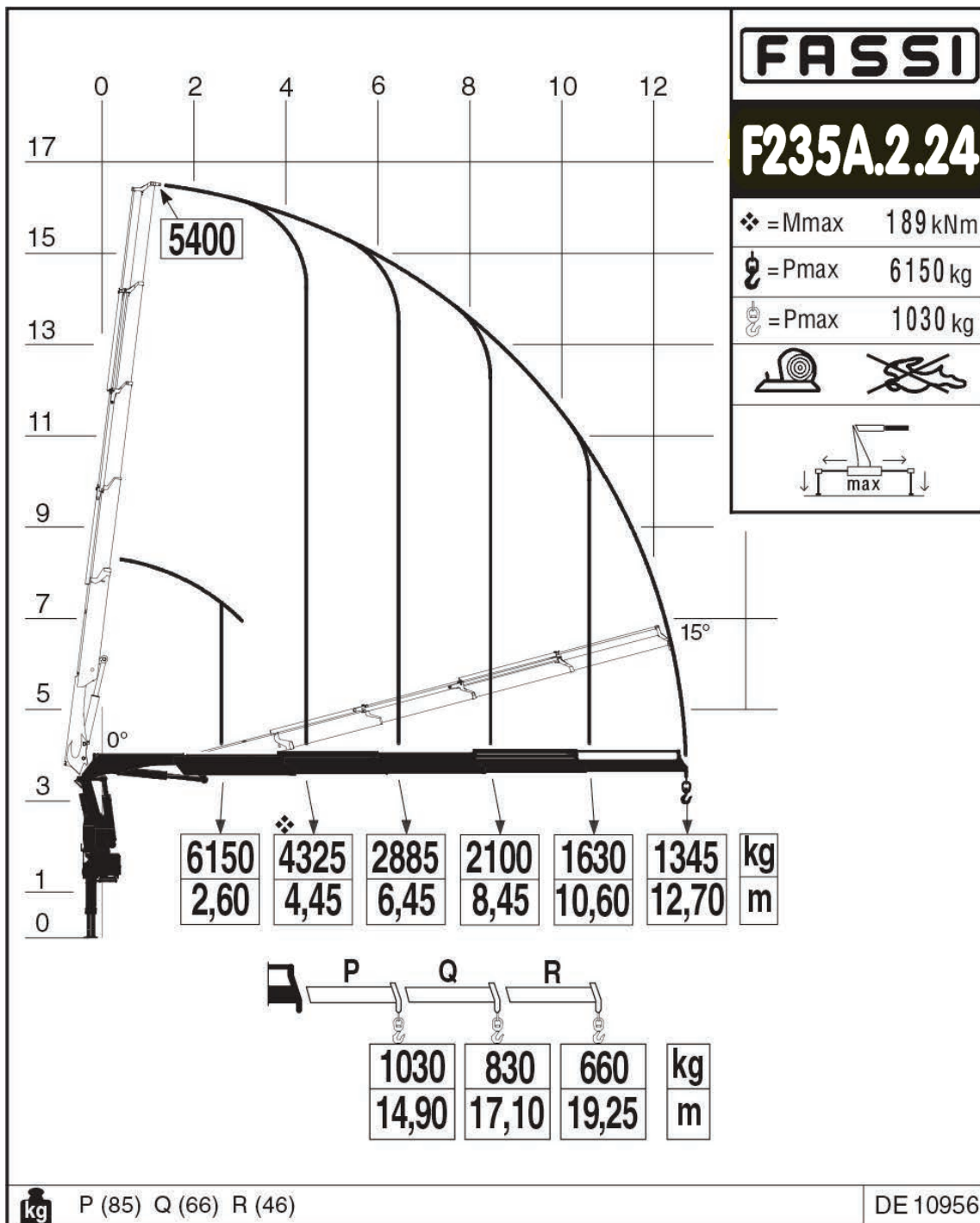


Daf Trucks LF Gru Fassi F235A

Utile per l'elevazione di carichi oltre i 26 metri di altezza.

Caratteristiche:

- Dimensioni: 7500x2550, H 3950
- Motore Diesel.
- Gru Fassi F235A.2.24/L213 e-dynamic.
- Cassone trilaterale ribaltabile.
- Piattaforma aerea.
- Lama spalaneve.
- Attrezzatura spargisale.



FASSI

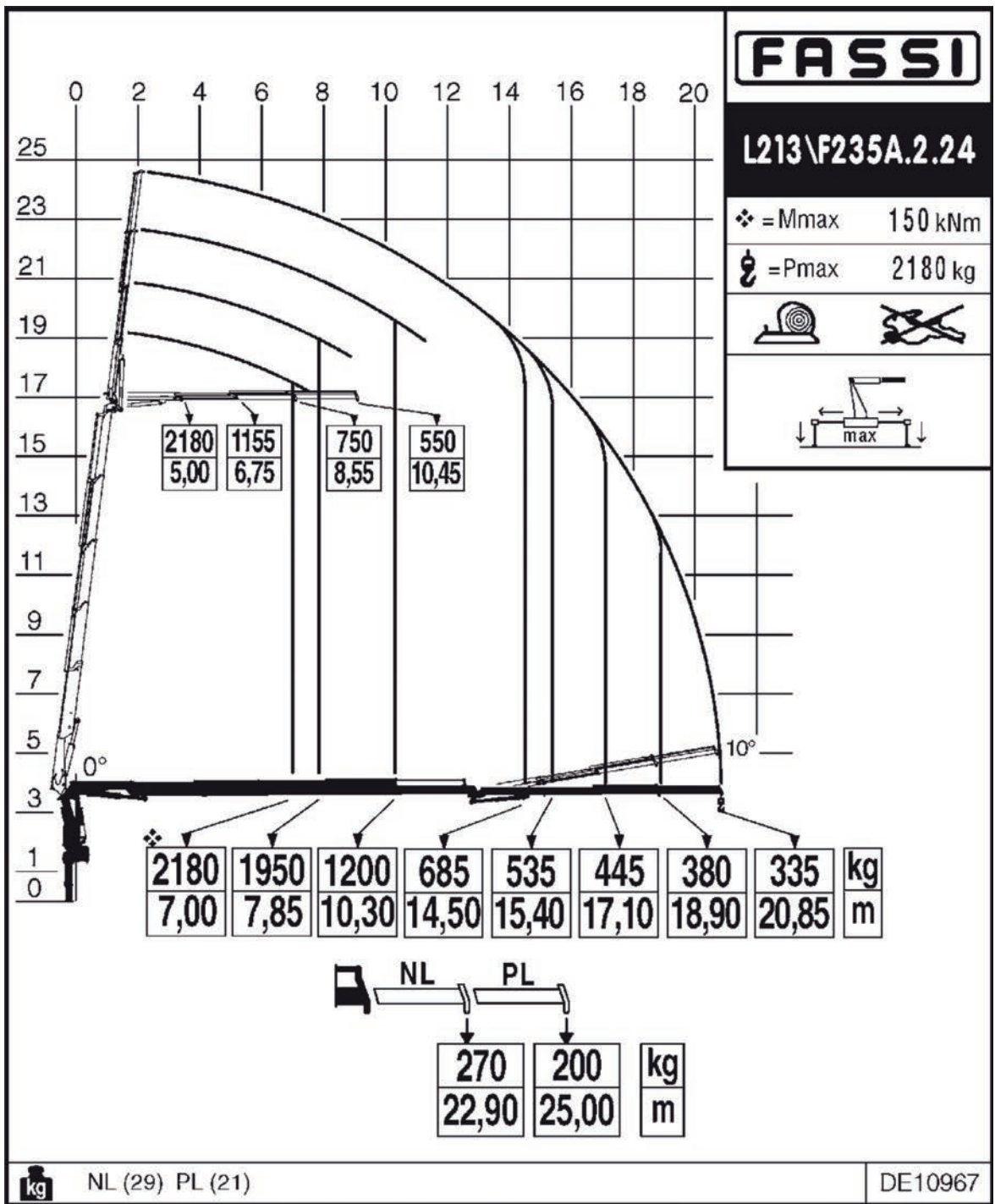
F235A.2.24

❖ = Mmax 189 kNm

⊗ = Pmax 6150 kg

⊙ = Pmax 1030 kg

Daf Trucks LF Gru Fassi F235A

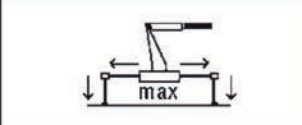
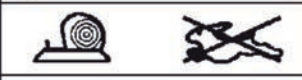


FASSI

L213\F235A.2.24

❖ = Mmax 150 kNm

⊗ = Pmax 2180 kg

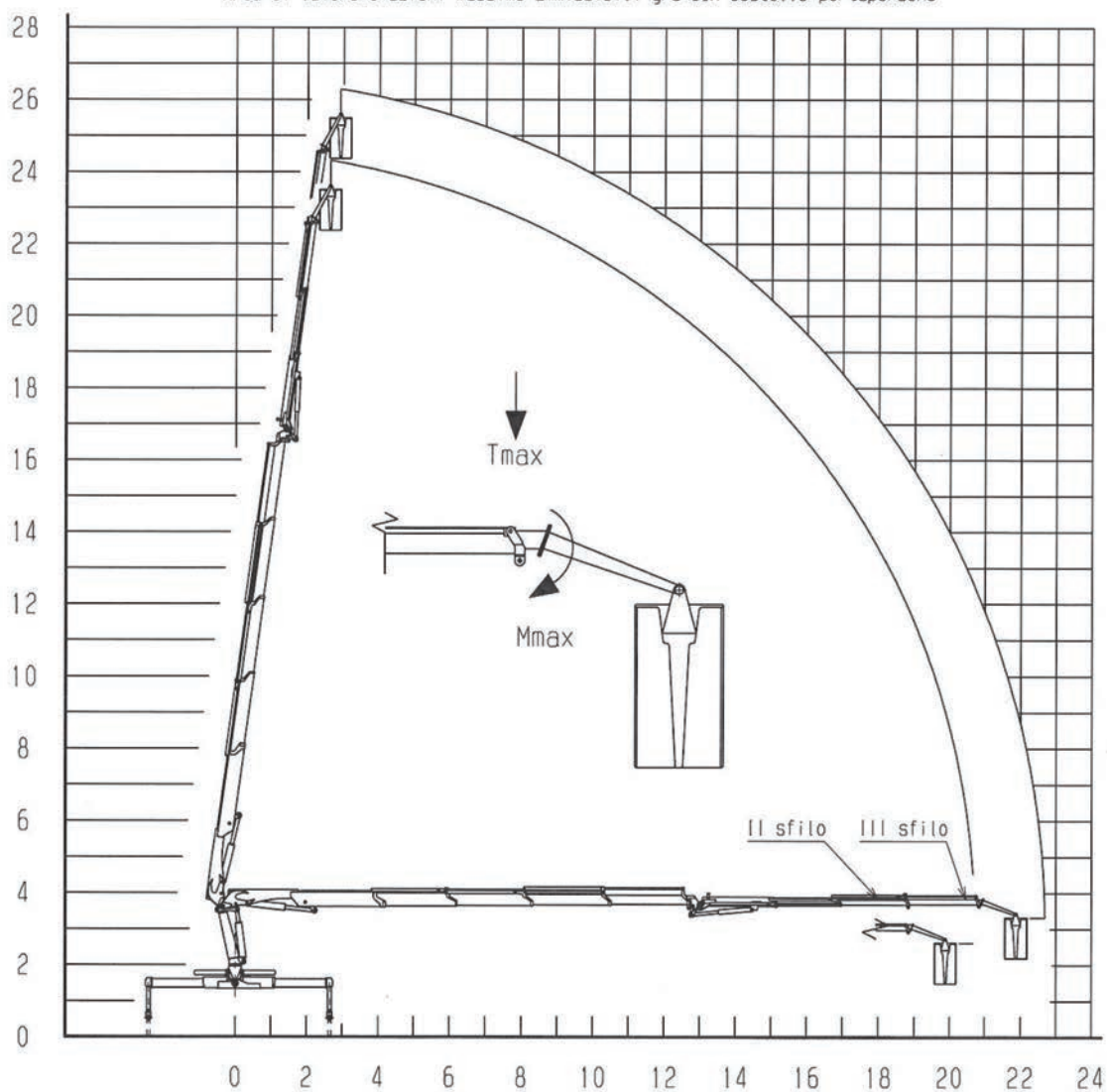


Daf Trucks LF Gru Fassi F235A



CONFIGURAZIONE GRU CON CESTELLO

Area di lavoro e azioni massime ammissibili gru con cestello portapersona



CESTELLO / BASKET

Ptmax=200 kg su II sfilo

Carico di collaudo = 340 Kg

Tmax = 3120 N

Mmax = 4212806 Nmm

CESTELLO / BASKET

Ptmax=120 kg su III sfilo

Carico di collaudo = 245 Kg

Tmax = 2129 N

Mmax = 2664004 Nmm