



Noleggio e servizio gru  
Piatteforme aeree  
Bonifiche generali

E.L. srl  
Via Ilaria Alpi, 8  
Scarperia e San Piero 50038 (FI)  
PIVA 06510110486

+39 055 8402269  
+39 348 7865387  
+39 334 1835464

info@el-srl.com  
el-srl.com

# Iveco Trakker Gru Effer 1855

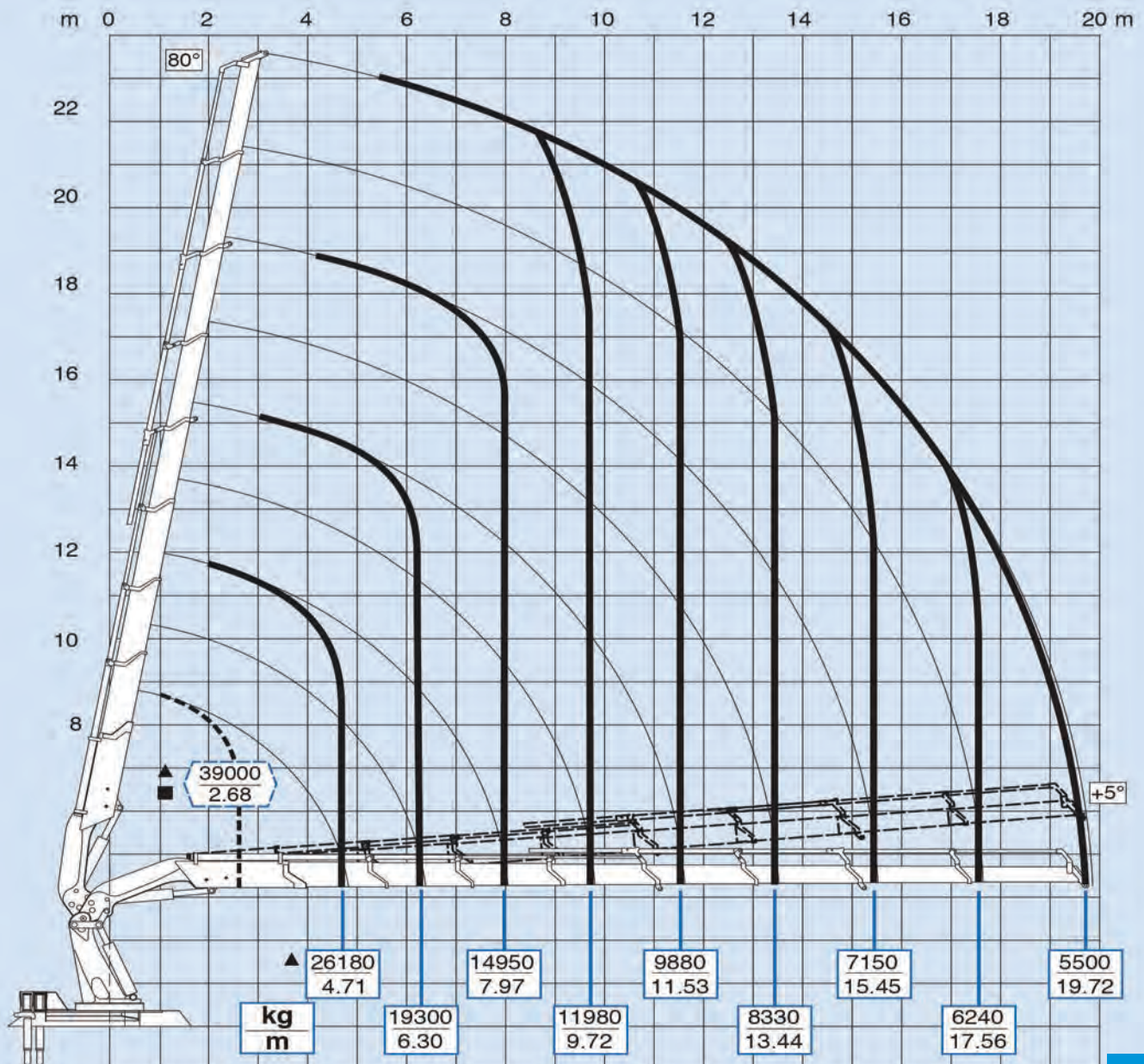
Unico nella sua specie in Italia, consente l'elevazione di carichi importanti fino a 44 metri di altezza.

Caratteristiche:

- Dimensioni 9200x2500, H 3980
- Motore Diesel
- Gru Effer 1855 8s + Jib 6s Heavy Duty + Jib 3s
- Doppia Piattaforma Aerea
- Piattaforma autobilanciante elettricamente
- PLE con predisposizione aria, acqua e corrente 220v

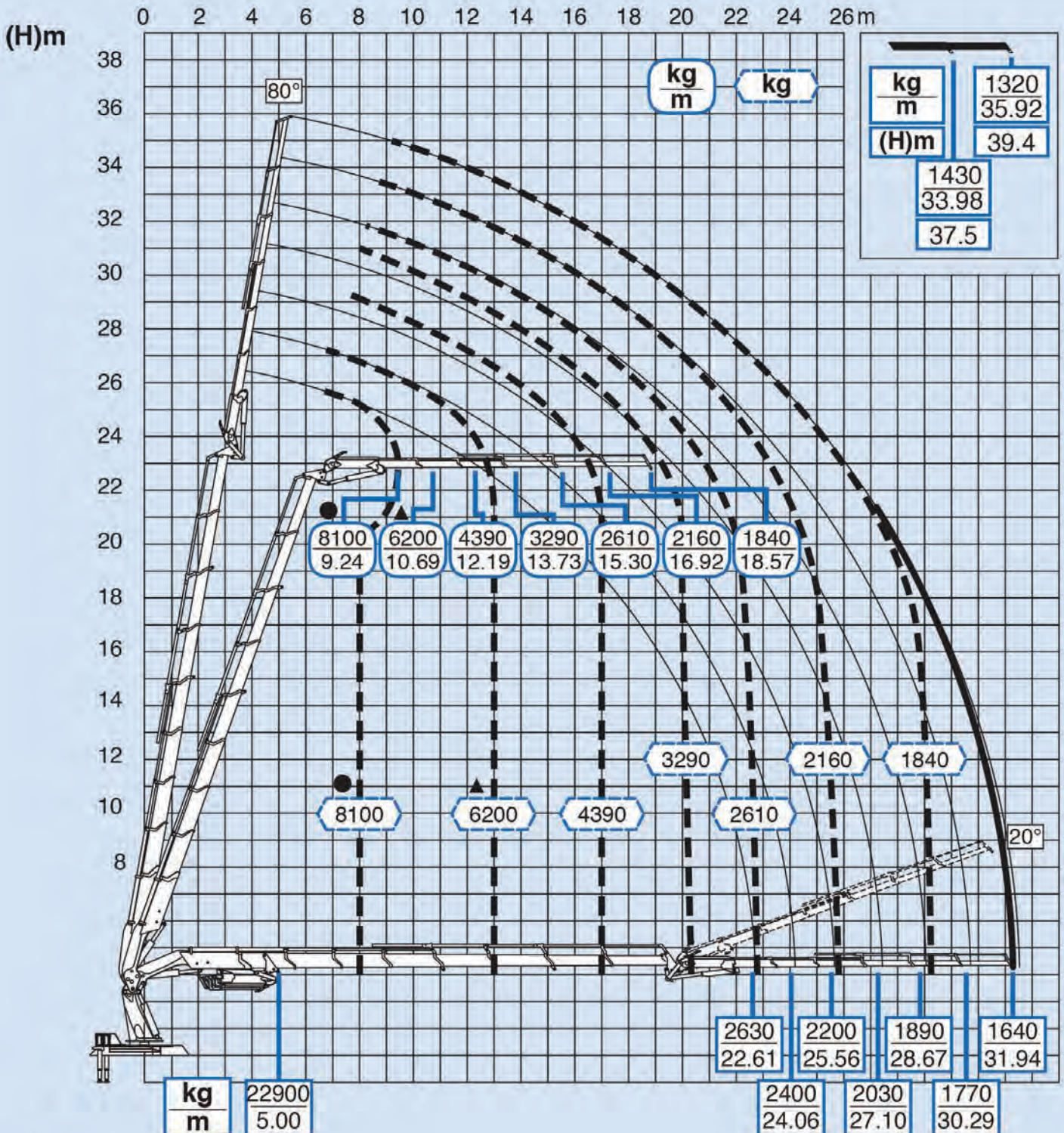


## 8s



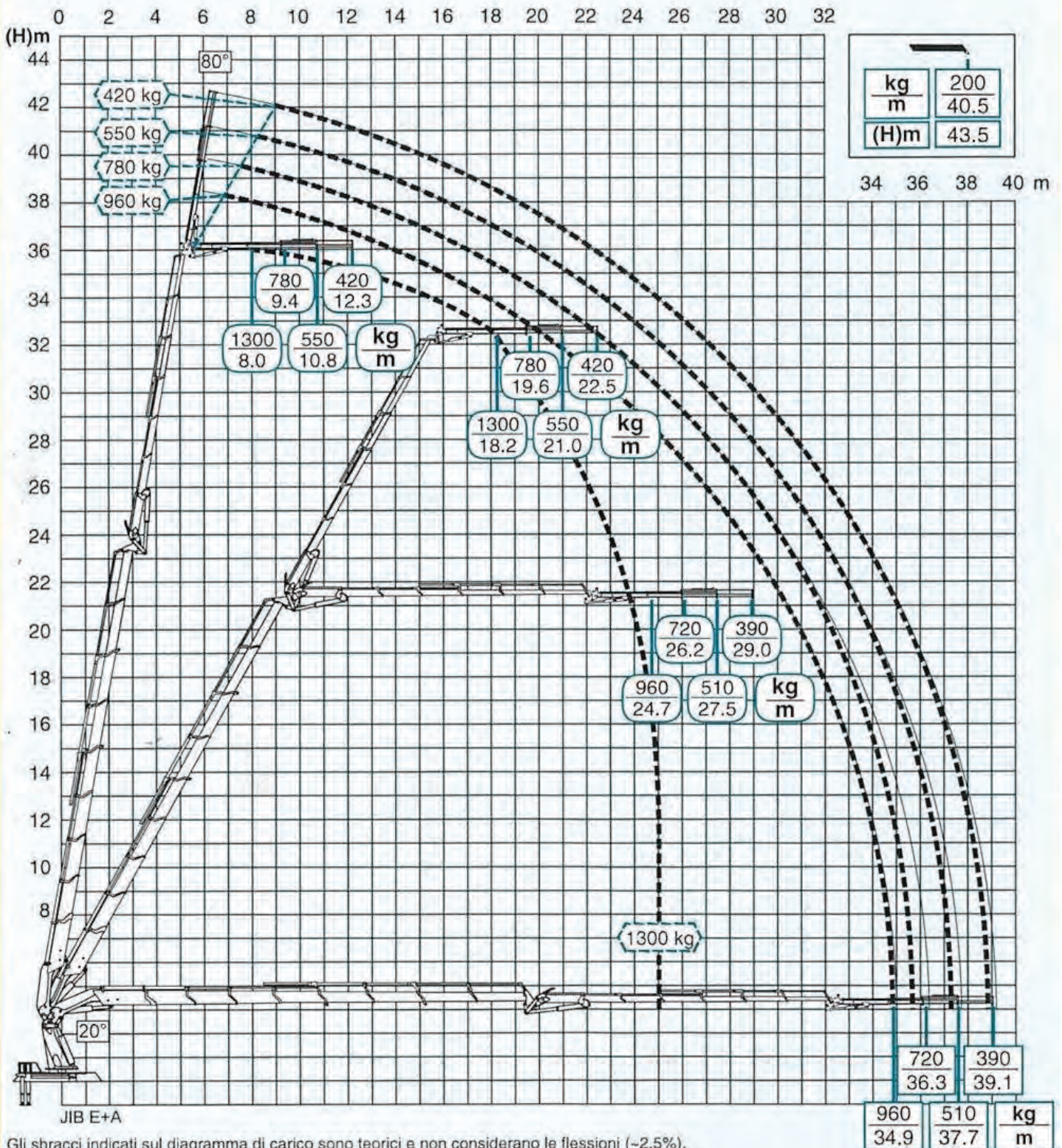
# Iveco Trakker Gru Effer 1855

## 8s + 6s Jib



# Iveco Trakker Gru Effer 1855

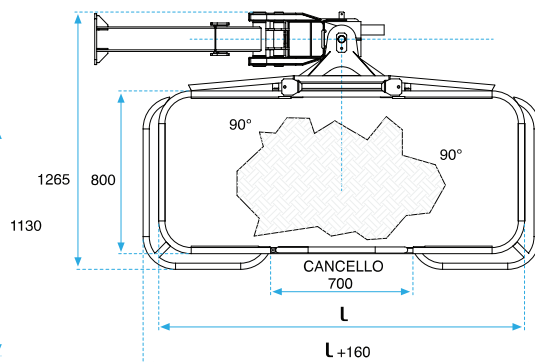
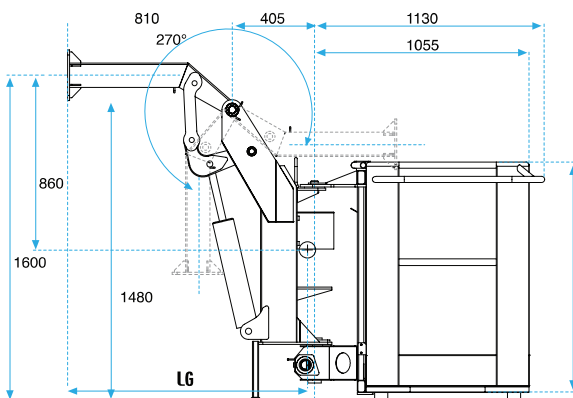
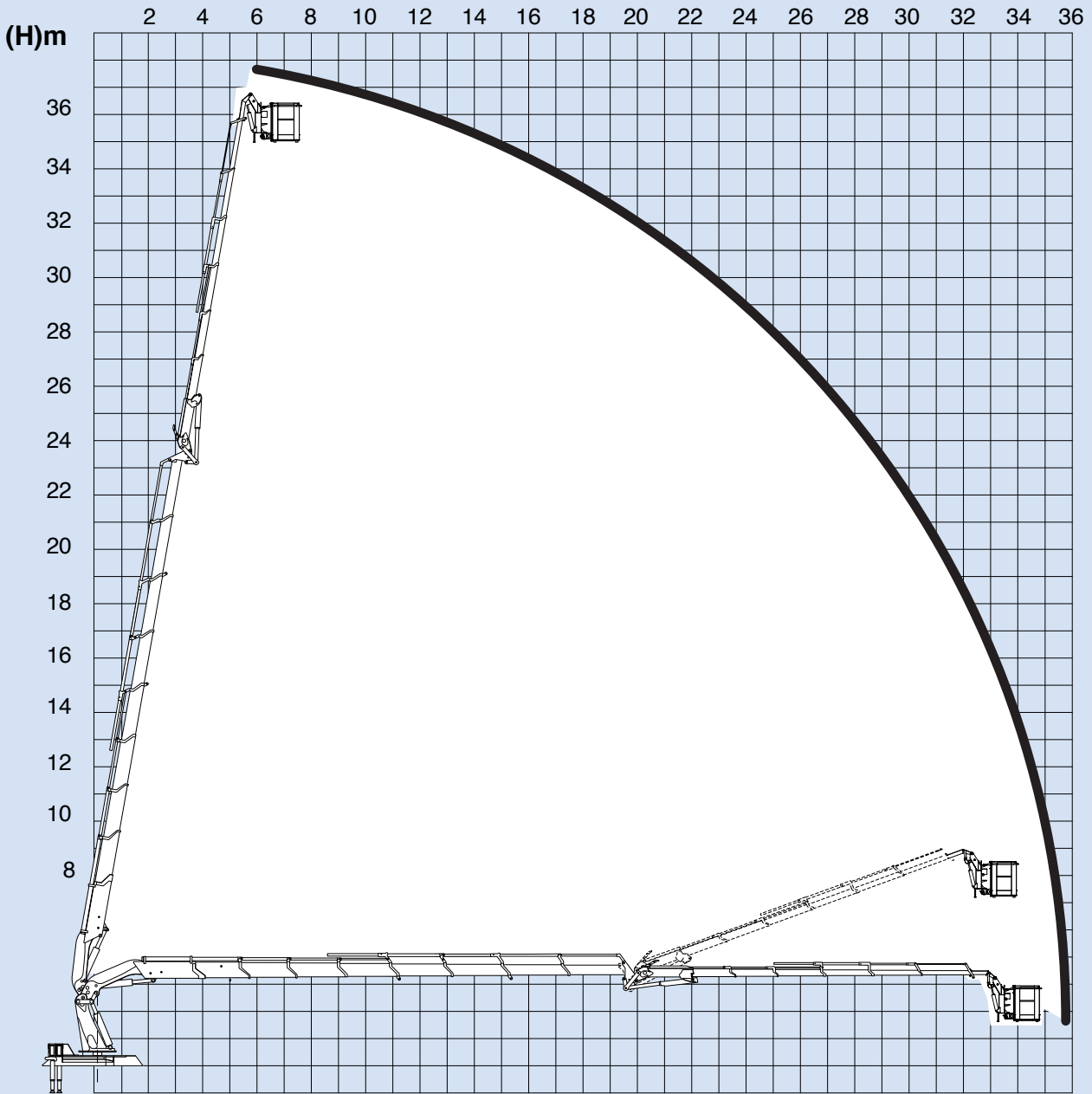
## 8s + 6s Jib + 3s Jib



Gli sbracci indicati sul diagramma di carico sono teorici e non considerano le flessioni (~2.5%).  
 The outreaches indicated in the diagram are theoretical and do not consider boom flexing (~2.5%).

# Iveco Trakker Gru Effer 1855

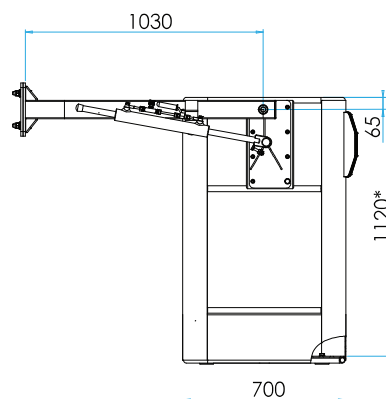
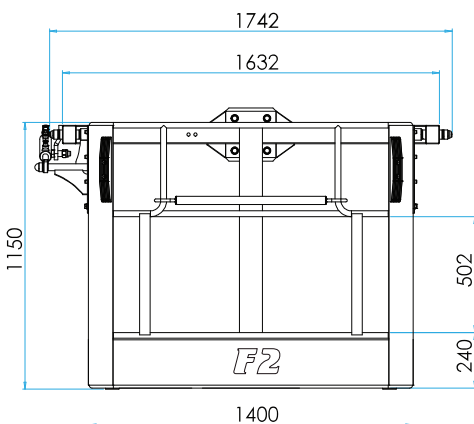
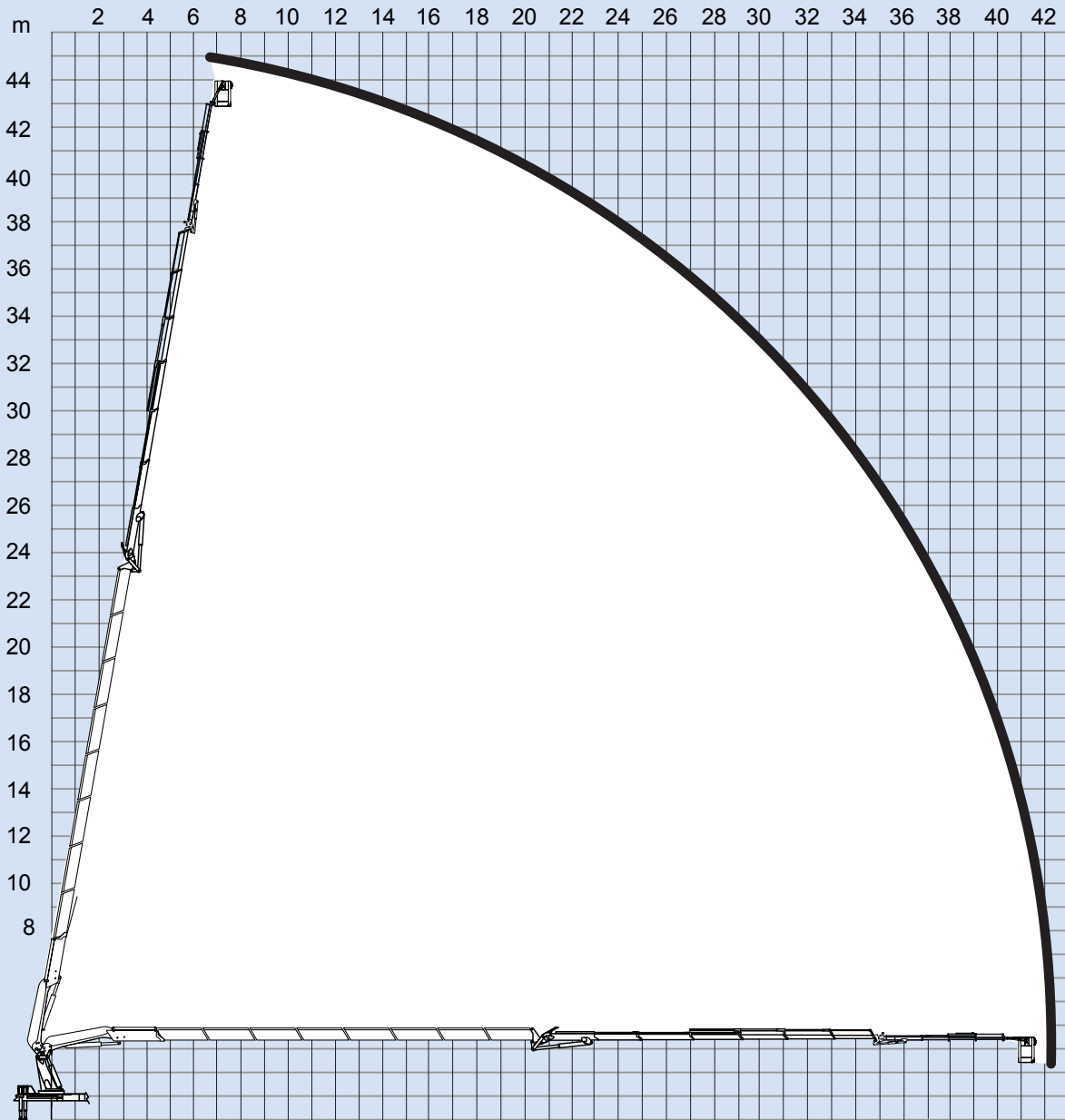
## 8s + 6s Jib + PLE predisposizione aria, acqua e corrente 220v



L mm	2000
LG mm	1135
Portata Max	200-250-300

# Iveco Trakker Gru Effer 1855

## 8s + 6s Jib + 3s Jib + Cestello



Cestello	II Sfilo	III Sfilo
Pt Max / kg	200	120
C. Collaudo / kg	340	245
T Max / N	3120	2129
M Max / Nmm	4212806	2664004